

Information

Hard Equipment

Einbauanleitung Roadbookträger 2005 Für alle Modelle EXC ab 2005

Mounting Instructions for the 2005 Road Book Holder
All EXC models from 2005

Instrucciones para la instalación del soporte para el Roadbook 2005
Para todos los modelos EXC a partir de 2005

Notice de montage support de roadbook 2005
Pour tous les modèles EXC à partir de 2005

Istruzioni di Montaggio Supporto Porta Road-Book 2005
Per tutti i modelli EXC a partire dal 2005

KTM Teilenummer / Partnumber / Cod.art. / Référence / Número de la pieza KTM
59012090100

09.2004

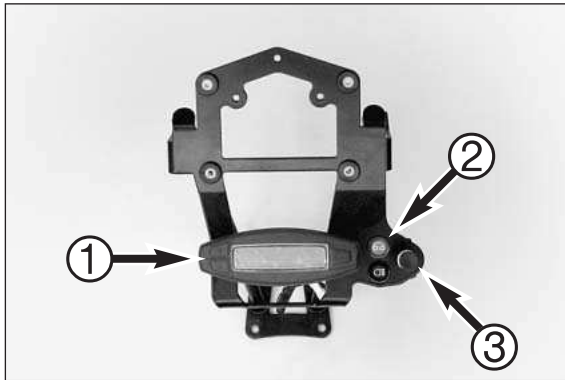
KTM Sportmotorcycle AG
Stallhofnerstraße 3
A-5230 Mattighofen
www.ktm.at

KTM
HARD EQUIPMENT

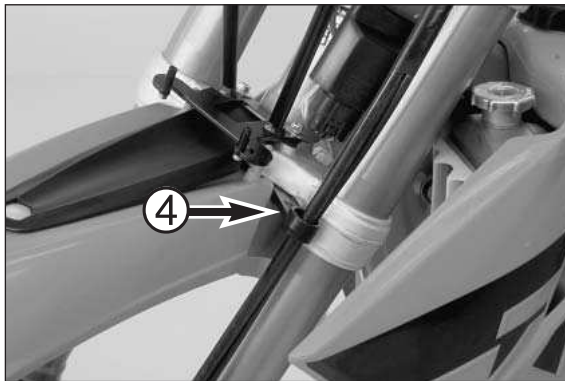
Lieferumfang: 1 x Roadbookträger
 2 x ISK Schraube M6x20
 2 x Linsenkopfschrauben M6x20
 4 x Beilagscheiben M6
 2 x Kunststoffscheiben
 4 x Linsenkopfschraube M4x20 + 8Stk. Beilagscheiben
 4 x Mutter selbstsichernd M4
 1 x Bremsschlauchführung 59008019000
 4 x Distanzbüchse 7x10x7,5 50208020000

nicht im Lieferumfang: Roadbookhalter lose (60012073000)
 Kabelstrang (59012090060)
 Fernbedienung Roadbookhalter (60012073080)

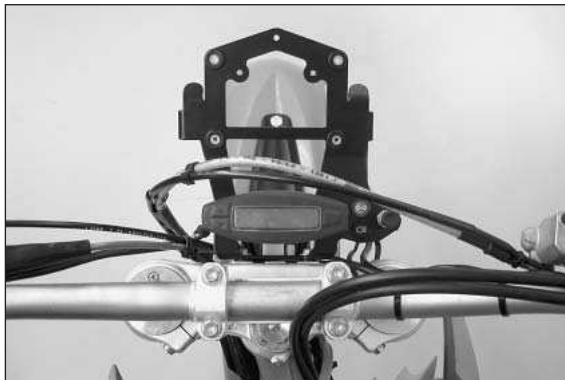
Montage



- 1 Lichtmaske demontieren.
- 2 Tacho demontieren und vom Halteblech abschrauben.
- 3 Kontrollleuchten demontieren.
- 4 Tacho [1] auf den Roadbookträger O5 montieren.
- 5 Kontrollleuchten [2] auf den Roadbookträger O5 montieren.
- 6 Zugschalter [3] auf den Roadbookträger O5 montieren.



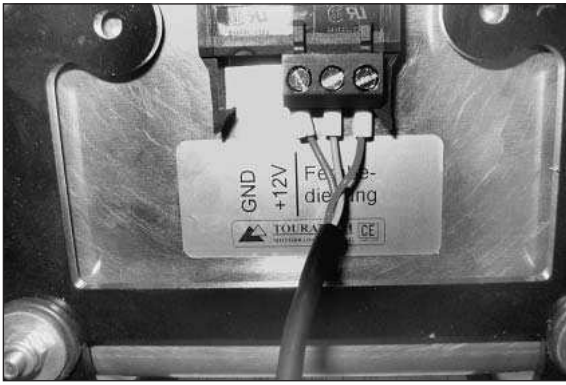
- 7 Kotflügel vorne demontieren Distanzbüchsen 54808020000 entfernen.
- 8 Bremsschlauchführung 59008019000 [4] mit Distanzbüchsen 50208020000 zwischen unterer Gabelbrücke und Kotflügel vorne einlegen und mit Kotflügel verschrauben (SK.Bundschraube M6x20).



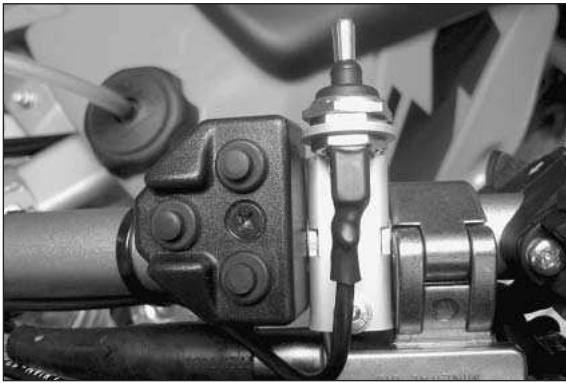
- 9 Roadbookträger O5 auf die Gabelbrücke montieren (oben Sechskantbundschraube M6x25 und unten Innensechskant-schraube mit Scheibe M6x20).



- 10 Tacho und Kontrollleuchten wieder anschließen.
- 11 Roadbookhalter lose auf den Roadbookträger O5 montieren, mit den Linsenkopfschrauben M4x20, den Beilagscheiben und den selbstsichernden Muttern anschrauben.



12 Fernbedienung am Roadbookhalter anstecken.



13 Fernbedienung am Lenker montieren.



14 Stecker lose (im Lieferumfang Kabelstrang) an Kabelstrang anschließen braun auf GND (siehe Sticker Roadbook) rot/gelb auf +12V (siehe Sticker Roadbook Punkt 12).

15 Roadbookhalterkabelstrang am Roadbookhalter lose anstecken.

16 Roadbookhalterkabelstrang am Zugschalter anstecken (siehe Pfeil).



17 Sitzbank demontieren.

18 Tank demontieren.

19 Roadbookhalterkabelstrang am Hauptkabelstrang anstecken.



20 Tank montieren.

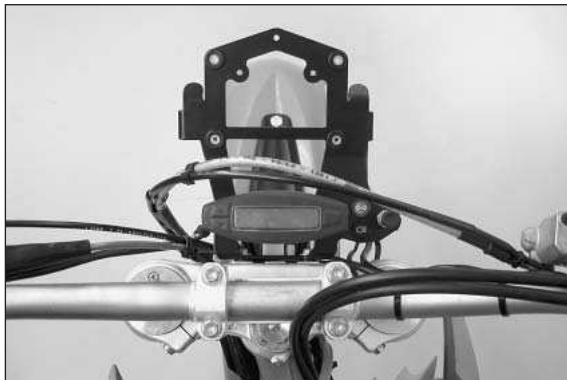
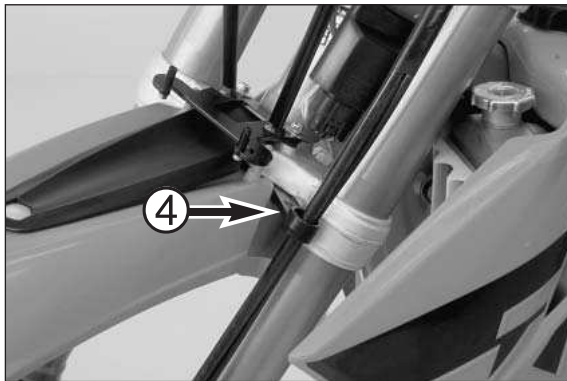
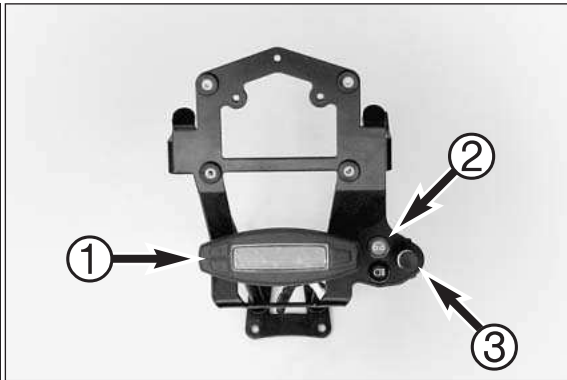
21 Sitzbank montieren.

22 Maskengummi von der Scheinwerfermaske demontieren.

23 Scheinwerfermaske mit Kunststoffscheiben und Linsenkopfschrauben M6x20 auf den Roadbookträger 05 montieren.

! VORSICHT

- ROADBOOKHALTER NACH GEBRAUCH MITTELS ZUGSCHALTER ABSCHALTEN (STROMVERBRAUCH).

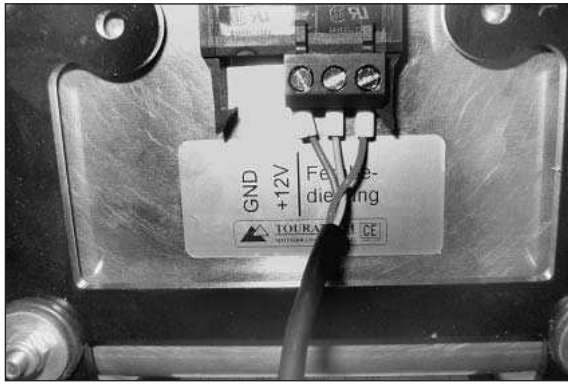


Scope of supply: 1 x road book support
 2 x M6x20AH screws
 2 x M6x20 flat head screws
 4 x M6 shims
 2 x plastic washers
 4 x M4x20 flat head screws + 8 shims
 4 x M4 self-locking nuts
 1 x brake hose guide (59008019000)
 4 x 7x10x7.5 distance bushings (50208020000)

Not included in the scope of supply:
 road book holder, loose (60012073000)
 wiring harness (59012090060)
 remote control for road book holder (60012073080)

Mounting instructions

- 1 Dismount the headlight mask.
- 2 Dismount the speedometer and unscrew from the mounting plate.
- 3 Dismount the indicator lamps.
- 4 Mount the speedometer ❶ on the road book support 05.
- 5 Mount the indicator lamps ❷ on the road book support 05.
- 6 Mount the pull switch ❸ on the road book support 05.
- 7 Dismount the front fender and remove the distance bushings 54808020000.
- 8 Insert the brake hose guide 59008019000 ❹ between the lower triple clamp and the front fender together with the distance bushings 50208020000 and screw to fender (HH collar screw M6x20).
- 9 Mount the road book support 05 on the triple clamp (M6x25 HH collar screw on top, AH screw and M6x20 washer on bottom).
- 10 Reconnect the speedometer and indicator lamps.
- 11 Loosely mount the road book holder on the road book support 05, fasten with the M4x20 flat head screw, the shims and the self-locking nuts.



12 Connect the remote control to the road book holder.



13 Mount the remote control on the handlebar.



14 Loosely connect the plug (included with the wiring harness) to the wiring harness brown to GND (see road book sticker, item 12) red/yellow to +12V (see road book sticker, item 12).

15 Loosely connect the road book holder wiring harness to the road book holder.

16 Connect the road book holder wiring harness to the pull switch (see arrow).



17 Dismount the seat.

18 Dismount the tank.

19 Connect the road book holder wiring harness to the main wiring harness.



20 Mount the tank.

21 Mount the seat.

22 Remove the rubber seal from the headlight mask.

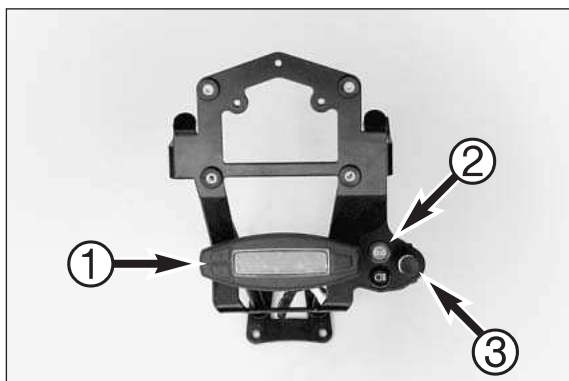
23 Mount the headlight mask on the road book support 05 with plastic washers and the M6x20 flat head screws.

! CAUTION

- USE THE PULL SWITCH TO SWITCH OFF THE ROAD BOOK HOLDER AFTER USE (POWER CONSUMPTION).

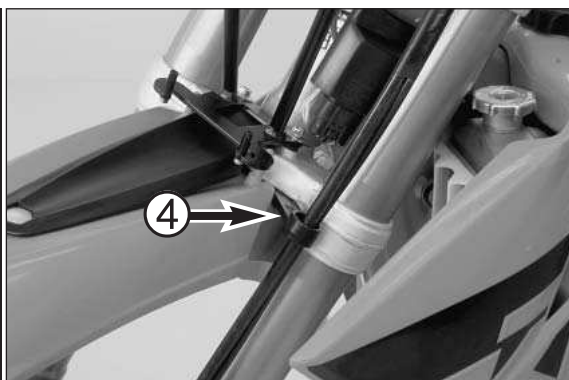
Volume della fornitura: 1 x supporto porta road-book
 2 x viti TCEI M6x20
 2 x vite a testa bombata M6x20
 4 x rondella M6
 2 x rondella in plastica
 4 x vite a testa bombata M4x20 + 8 x rondella
 4 x dado autobloccante M4
 1 x guida per tubo freno 59008019000
 4 x boccola distanziale 7x10x7,5 50208020000

Non incluso: porta road-book sciolto (60012073000)
 cablaggio (59012090060)
 comando a manubrio porta road-book (60012073080)

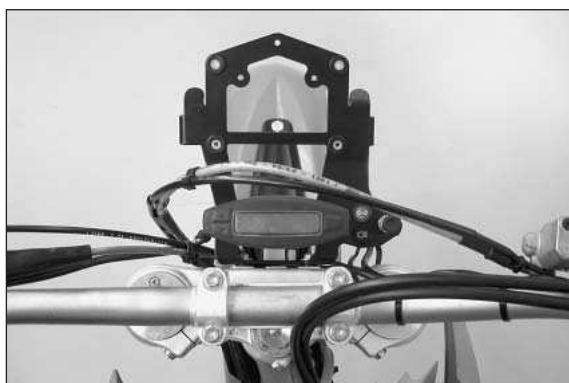


Montaggio

- 1 Smontare la mascherina portafaro.
- 2 Smontare il tachimetro e svitarlo dalla piastra di supporto.
- 3 Smontare le spie di controllo.
- 4 Montare il tachimetro ❶ sul supporto porta road-book 05.
- 5 Montare le spie di controllo ❷ sul supporto porta road-book 05.
- 6 Montare l'interruttore a levetta ❸ sul supporto porta road-book 05.



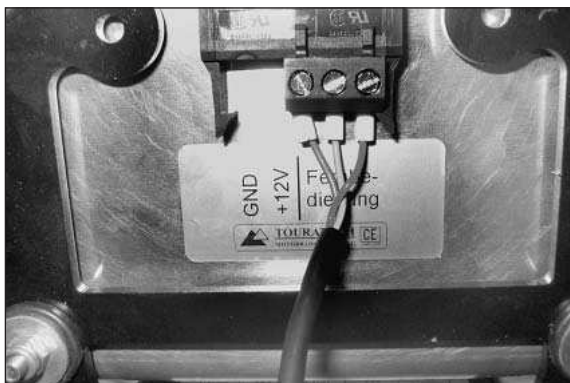
- 7 Smontare il parafango davanti e togliere le boccole distanziali 54808020000.
- 8 Inserire la guida per il tubo freno 59008019000 ❹ unitamente alle boccole distanziali 50208020000 davanti tra piastra forcella inferiore e parafango e avvitare insieme al parafango (vite TE flangiata M6x20).



- 9 Montare il supporto porta road-book 05 sulla piastra forcella (sopra con le viti TE flangiate M6x25 e sotto con le viti TCEI e le rondelle M6x20).



- 10 Ricollegare il tachimetro e le spie di controllo.
- 11 Montare il porta road-book sul supporto 05 e fissarlo con le viti a testa bombata M4x20, le rondelle ed i dadi autobloccanti.



12 Collegare il comando a manubrio al porta road-book.



13 Montare il comando sul manubrio.



14 Collegare il connettore sciolto (in dotazione al cablaggio) al cablaggio, marrone a GND (vedi adesivo sul porta road-book) e rosso/giallo a +12V (vedi adesivo sul porta road-book punto 12).
 15 Collegare il cablaggio al porta road-book.
 16 Collegare il cablaggio con l'interruttore a levetta (vedi freccia).



17 Smontare la sella.
 18 Smontare il serbatoio.
 19 Collegare il cablaggio del porta road-book con il cablaggio principale.

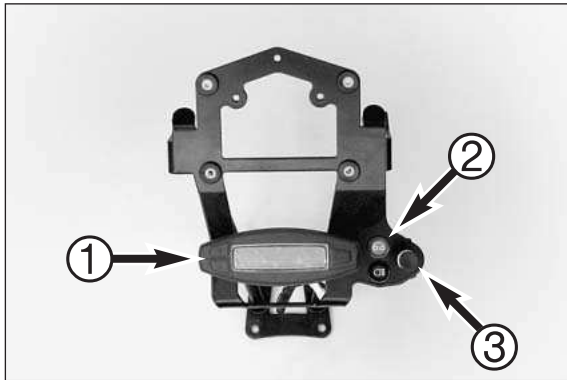


20 Rimontare il serbatoio.
 21 Rimontare la sella.
 22 Smontare gli elastici della mascherina portafaro.
 23 Montare la mascherina portafaro con le rondelle in plastica e le viti a testa bombata M6x20 sul supporto porta road-book 05.

! AVVERTIMENTO
 - DOPO L'USO SPEGNERE IL PORTA ROAD-BOOK MEDIANTE L'INTERRUTTORE A LEVETTA (CONSUMA CORRENTE!).

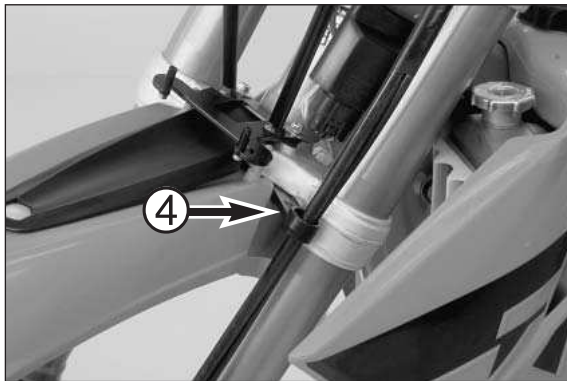
Kit de livraison : 1 support de roadbook
 2 vis six pans creux M6x20
 2 vis à tête bombée M6x20
 4 rondelles M6
 2 rondelles en plastique
 4 vis à tête bombée M4x20 + 8 rondelles
 4 écrous autoblocants M4
 1 patte pour la durite de frein 590.08.019.000
 4 entretoises 7x10x7,5 502.08.020.000

Non compris dans le kit : Dévideur (60012073000)
 Faisceau (59012090060)
 Commande à distance du dévideur (60012073080)

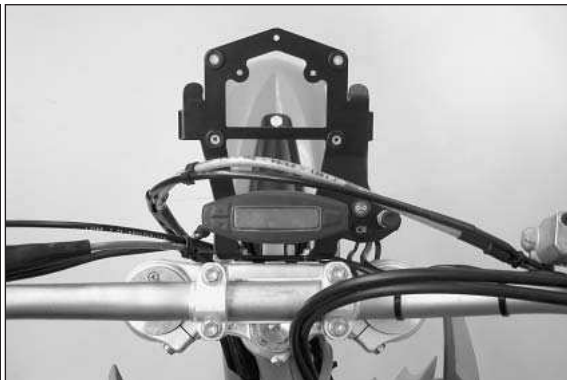


Montage

- 1 Déposer le capotage de phare.
- 2 Déposer le compteur et le séparer de la tôle support.
- 3 Déposer les témoins.
- 4 Monter le compteur ❶ sur le support de roadbook 05.
- 5 Monter les témoins ❷ sur le support de roadbook 05.
- 6 Monter le bouton-tirette ❸ sur le support de roadbook 05.



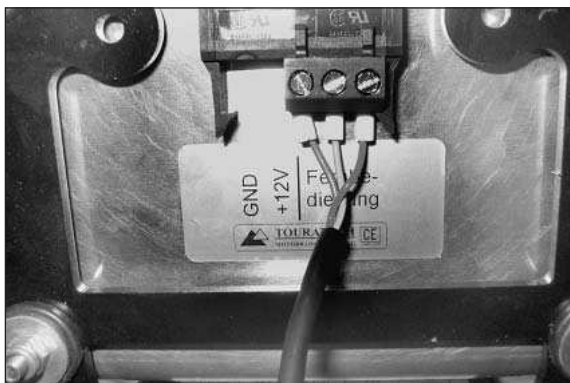
- 7 Déposer le garde-boue avant et enlever les entretoises 54808020000.
- 8 Mettre la patte pour la durite de frein 59008019000 ❹ avec les entretoises 50208020000 entre le té de fourche et le garde-boue et fixer celui-ci (vis six pans à épaulement M6x20).



- 9 Monter le support de roadbook 05 sur le té de fourche (en haut vis six pans à épaulement M6x25 et en bas vis six pans creux M6x20 avec rondelle).



- 10 Rebrancher le compteur et les témoins.
- 11 Monter le dévideur sur le support 05 et le fixer au moyen des vis à tête bombée M4x20 avec les rondelles et les écrous autoblocants.



12 Brancher la commande à distance sur le dévideur.



13 Monter la commande à distance sur le guidon.



14 Relier le bouton (dans le kit de livraison faisceau) au faisceau, le marron sur GND (voir l'autocollant roadbook), rouge/jaune sur le 12 V (voir l'autocollant roadbook, point 12).
 15 Relier le faisceau sur le dévideur.
 16 Brancher le faisceau sur le bouton tirette (voir flèche).



17 Déposer la selle.
 18 Déposer le réservoir.
 19 Relier le faisceau du dévideur au faisceau principal de la moto.



20 Poser le réservoir.
 21 Poser la selle.
 22 Enlever le caoutchouc du capotage de phare.
 23 Monter le capotage de phare sur le support de roadbook 05 au moyen des vis à tête bombée M6x20 pourvues des rondelles en plastique.

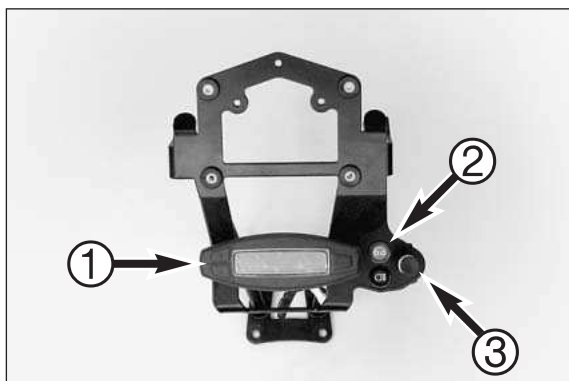
! ATTENTION
 – EN FIN D'UTILISATION, DÉBRANCHER LE DÉVIDEUR AU MOYEN DU BOUTON TIRETTE, SINON IL CONSOMME DU COURANT.

Volumen de suministro:

- 1 soporte para el Roadbook
- 2 tornillos allen M6x20
- 2 tornillos alomados M6x20
- 4 arandelas suplementarias M6
- 2 arandelas de plástico
- 4 tornillos alomados M4x20 + 8 arandelas suplementarias
- 4 tuercas autofijadoras M4
- 1 guía de latiguillo de freno 59008019000
- 4 casquillos distanciadores 7x10x7,5 50208020000

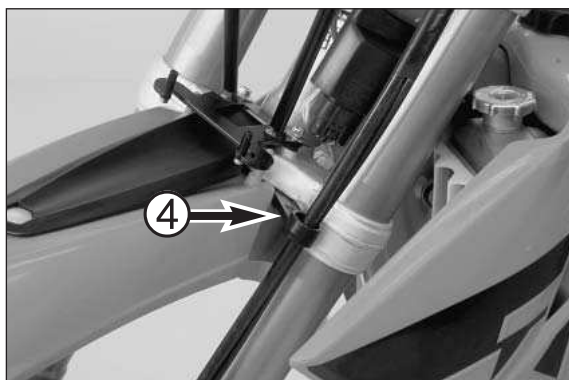
No incluido en el volumen de suministro:

- sostén libre del Roadbook (60012073000)
- tramo de cables (59012090060)
- control a distancia del sostén del Roadbook (60012073080)



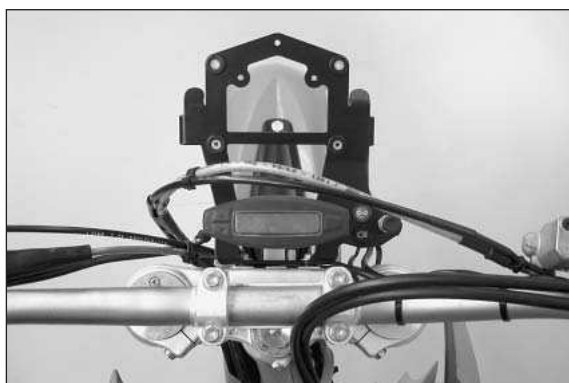
Montaje

- 1 Desmontar la placa portafaros de la luz.
- 2 Desmontar el velocímetro y desatornillar desde la chapa de soporte.
- 3 Desmontar las luces de control.
- 4 Montar el velocímetro ❶ en el soporte del Roadbook 05.
- 5 Montar las luces de control ❷ en el soporte del Roadbook 05.
- 6 Montar el interruptor de plafón ❸ en el soporte del Roadbok 05.



7 Desmontar el guardafangos adelante, quitar los casquillos distanciadores 54808020000.

8 Insertar la guía de latiguillo de freno 59008019000 ❹ con casquillos distanciadores 50208020000 entre la tija inferior y el guardafangos adelante y atornillar con el guardafangos (tornillos collar hexaongal M6x20).

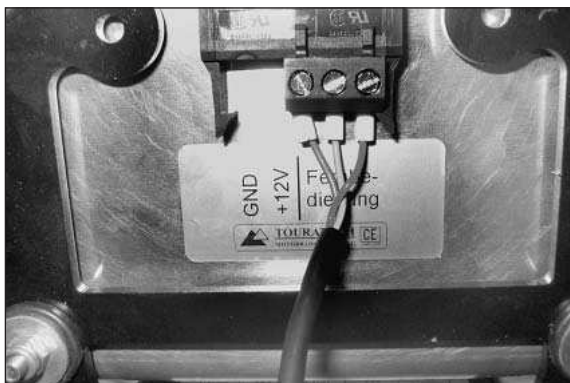


9 Montar el soporte del Roadbook 05 en la tija (arriba tornillo hexagonal con collar M6x 25 y abajo tornillo allen con arandela M6x20).



10 Conectar de nuevo el velocímetro y las luces de control.

11 Montar el sostén de Roadbook libre en el soporte del Roadbook 05, atornillar con los tornillos alomados M4x20, las arandelas suplementarias y las tuercas autofijadoras.



12 Conectar el control a distancia en el sostén del Roadbook.



13 Montar el control a distancia en el manillar.



14 Conectar el enchufe libre (en el volumen de suministro tramo de cables) en el tramo de cables, marrón sobre GND (véase sticker Roadbook) rojo/amarillo sobre +12V (véase sticker Roadbook punto 12).

15 Conectar el tramo de cables del sostén del Roadbook en el sostén del Roadbook libre.

16 Conectar el tramo de cables del sostén del Roadbook en el interruptor de plafón (véase flecha).



17 Desmontar el asiento.

18 Desmontar el depósito de gasolina.

19 Conectar el tramo de cables del sostén del Roadbook en el tramo principal de cables.



20 Montar el depósito de gasolina.

21 Montar el asiento.

22 Desmontar la goma de la placa portafaros de la placa del faro.

23 Montar la placa del faro con arandelas de plástico y tornillos alomados M6x20 en el soporte del Roadbook 05.

! AVISO

- DESCONECTAR EL SOSTÉN DEL ROADBOOK DESPUÉS DEL USO POR MEDIO DEL INTERRUPTOR DE PLAFÓN (CONSUMO DE CORRIENTE).