

INFORMATION

KTM PowerParts, HUSQVARNA Husky Power, HUSABERG Pure Tech

RACING FUEL CAP

61307908000

01.2014

3.213.166

KTM - Sportmotorcycle AG
Stallhofnerstraße 3
A-5230 Mattighofen
www.ktm.com

Husqvarna Motorcycles GmbH
Stallhofnerstraße 3
A-5230 Mattighofen
www.husqvarna-motorcycles.com

KTM - Sportmotorcycle AG
Division HUSABERG
Stallhofnerstraße 3
A-5230 Mattighofen
www.husaberg.com



3 DEUTSCH

Wir freuen uns, dass Sie sich für dieses Produkt entschieden haben.

Unser hochwertiges Qualitätsprodukt ist rennerprobt und wurde speziell für sportliche Herausforderungen entwickelt. Eine korrekte Montage des Produktes ist unerlässlich, um ein Maximum an Sicherheit und Funktionalität gewährleisten zu können. Bitte befolgen Sie daher die Montageanleitung oder wenden Sie sich an Ihren autorisierten Fachhändler. Für falsche Montage oder Verwendung dieses Produktes kann der (Quasi) Hersteller bzw. Lieferant nicht zur Verantwortung gezogen werden.

Vielen Dank.

4 ENGLISH

Thank you for choosing this product.

Our high quality product has been tested under racing conditions and was developed specifically for use in sports activities. Correct installation of the product is essential to ensure that a maximum degree of safety and functionality is achieved. Therefore, please follow the installation instructions or contact your authorized dealer. The (quasi) manufacturer or supplier cannot be held responsible for products that are incorrectly mounted or inappropriately used.

Thank you.

5 ITALIANO

Grazie per aver scelto questo prodotto.

Questo nostro prodotto di pregiata qualità è collaudato nelle competizioni ed è stato sviluppato specificamente per gare sportive. Il montaggio corretto del prodotto è fondamentale per garantirne la massima sicurezza e funzionalità. Rispettare quindi le istruzioni di montaggio o rivolgersi al proprio concessionario autorizzato. Il produttore (detentore del marchio)/fornitore non può essere considerato responsabile per un montaggio o impiego errato del presente prodotto. Vi ringraziamo per l'attenzione!

6 FRANCAIS

Merci d'avoir porté votre choix sur ce produit.

Notre produit de haute qualité est éprouvé pour les compétitions et a été conçu spécialement pour un usage sportif. Un montage approprié du produit est indispensable pour garantir une sécurité et une fonctionnalité maximales du véhicule. C'est pourquoi nous vous invitons à suivre scrupuleusement le manuel de montage ou à vous adresser à votre revendeur agréé. En cas de montage ou d'utilisation non conformes de ce produit, le (quasi) constructeur ou le fournisseur déclinent toute responsabilité.

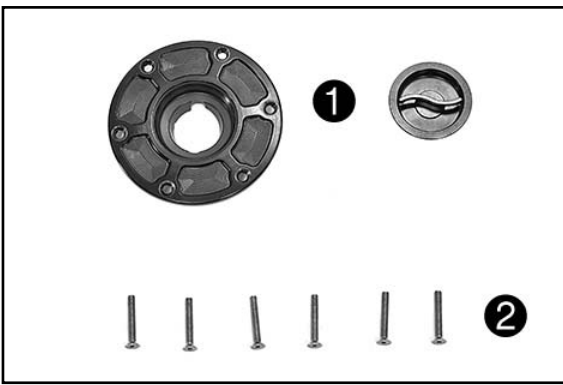
Merci !

7 ESPAÑOL

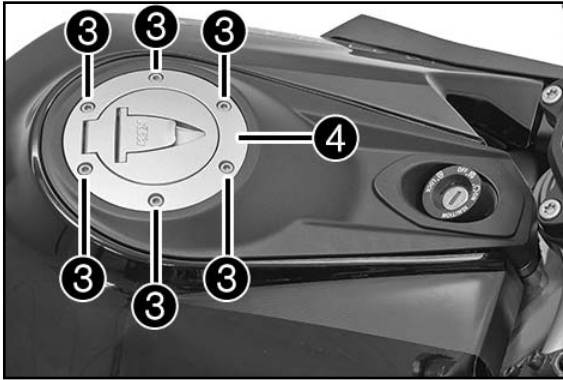
Le agradecemos que se haya decidido por este producto.

Este producto de alta calidad está probado para la competición y se ha desarrollado específicamente para las exigencias de este deporte. Para poder garantizar los máximos niveles de seguridad y funcionalidad, es imprescindible que el producto se monte correctamente. Por este motivo, es muy importante que siga las instrucciones del manual de montaje o que se ponga en contacto con su concesionario autorizado. El (cuasi) fabricante y el proveedor de este producto no se harán responsables del montaje y el uso incorrectos.

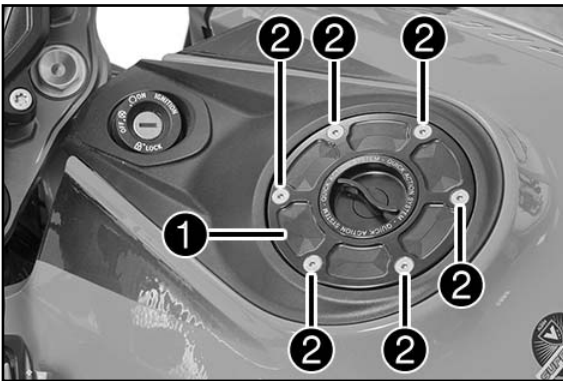
¡Muchas gracias!



Lieferumfang:
 1x Tankdeckel ①
 6x Schraube ②

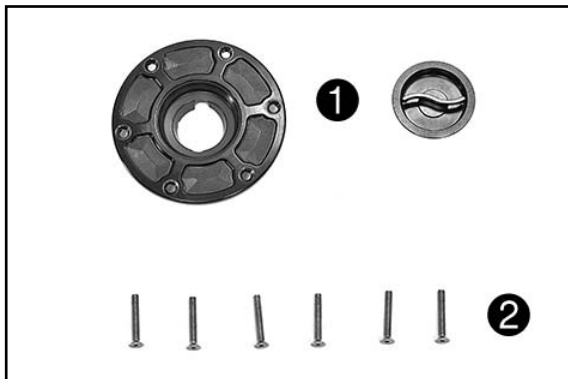


Montage:
 - Original-Schrauben ③ entfernen und Original-Tankdeckel ④ abnehmen.



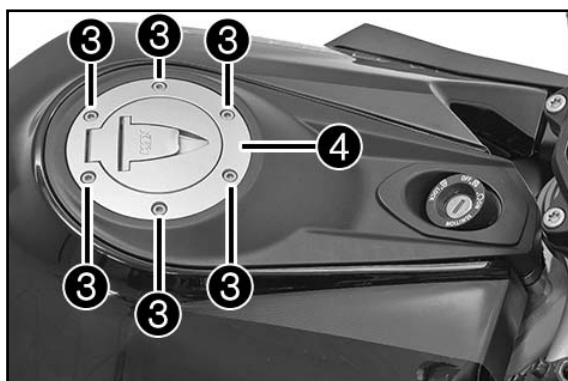
- Tankdeckel ① (Lieferumfang) positionieren und Schrauben ② (Lieferumfang) montieren und mit 3 Nm festziehen.

HINWEIS:
 Öffnen des Tankdeckels durch Drücken und Drehen.

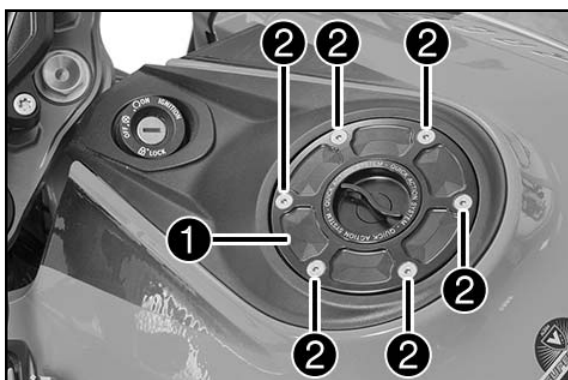
**Scope of supply:**

1x fuel cap ❶

6x screws ❷

**Assembly:**

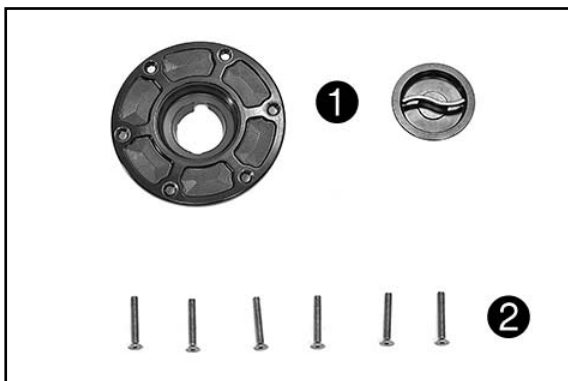
- Remove the original screws ❸ and take off the original fuel cap ❹.



- Position the fuel cap ❶ (included), mount the screws ❷ (included) and tighten to 3 Nm.

NOTE:

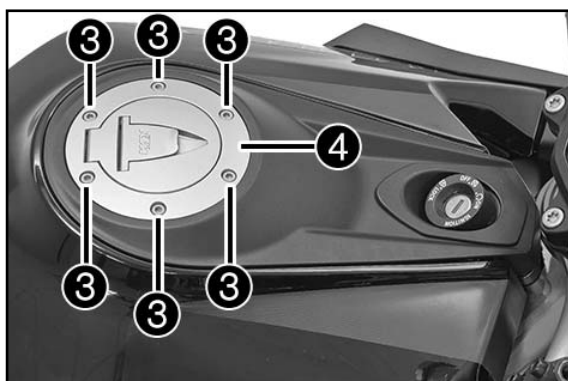
Open the fuel cap by pressing and turning it.



Volume della fornitura:

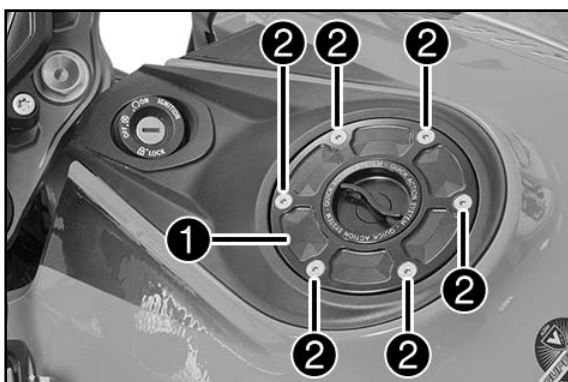
N.1 tappo del serbatoio ❶

N.6 viti ❷



Montaggio:

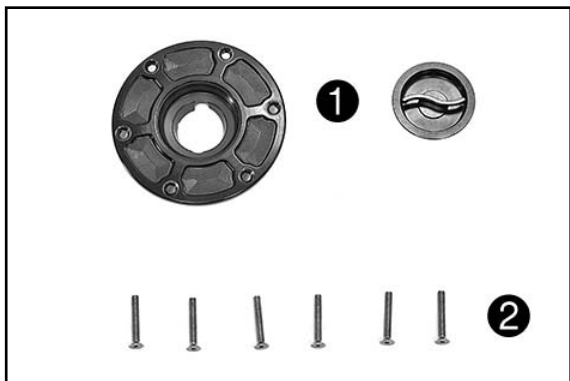
- Rimuovere le viti originali ❸ e il tappo originale del serbatoio ❹.



- Posizionare il tappo del serbatoio ❶ (in dotazione), montare le viti ❷ (in dotazione) e serrare applicando una coppia di 3 Nm.

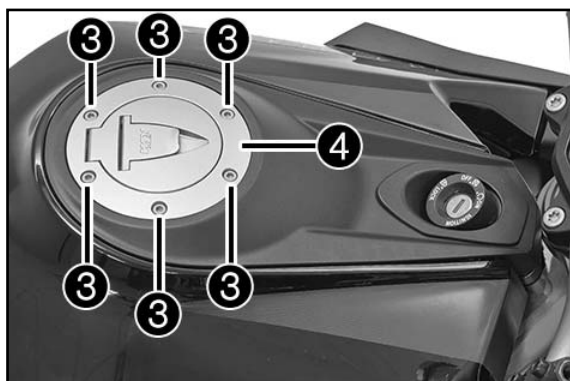
NOTA:

Per aprire il tappo del serbatoio: spingere e ruotare.



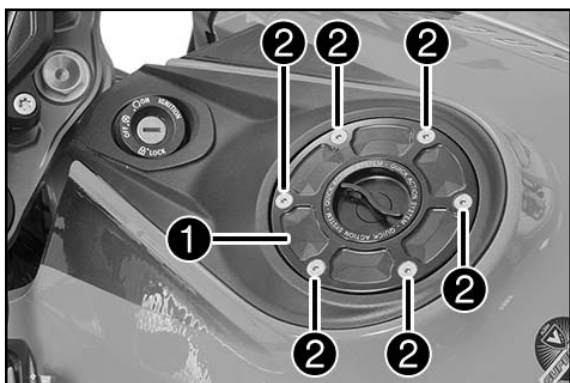
Étendue de la livraison :

- 1x Couvercle du réservoir ①
- 6x Vis ②



Montage :

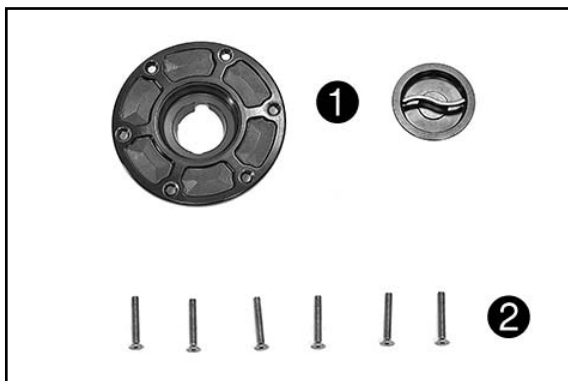
- Retirer les vis d'origine ③ et déposer le couvercle du réservoir d'origine ④.



- Mettre en place le couvercle du réservoir ① (contenu de la livraison), visser les vis 2 (contenu de la livraison) et les serrer à 3 Nm.

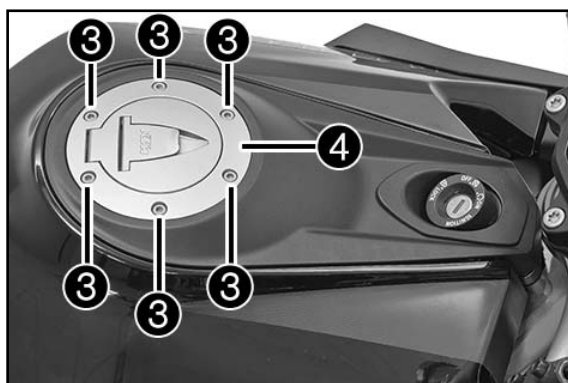
REMARQUE :

- Pour ouvrir le couvercle du réservoir, appuyer dessus et tourner.



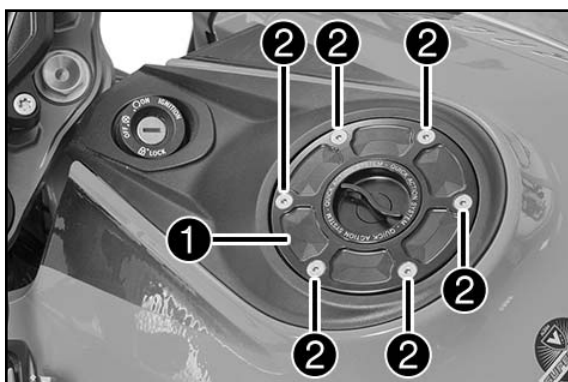
Volumen de suministro:

- 1 tapa del depósito ❶
- 6 tornillos ❷



Montaje:

- Retirar los tornillos originales ❸ y quitar la tapa del depósito original ❹.



- Colocar la tapa del depósito ❶ (volumen de suministro), montar los tornillos ❷ (volumen de suministro) y apretarlos a 3 Nm.

NOTA:

La tapa del depósito se abre presionándola y luego girándola.