

# INFORMATION

KTM PowerParts, HUSQVARNA Husky Power, HUSABERG Pure Tech

## FACTORY SILENCER

KTM - Sportmotorcycle AG  
Stallhofnerstraße 3  
A-5230 Mattighofen  
www.ktm.com

Husqvarna Motorcycles GmbH  
Stallhofnerstraße 3  
A-5230 Mattighofen  
www.husqvarna-motorcycles.com

KTM - Sportmotorcycle AG  
Division HUSABERG  
Stallhofnerstraße 3  
A-5230 Mattighofen  
www.husaberg.com

77505981000

78705981000

78905979200

11.2013

3.213.081



## 2 DEUTSCH

Wir freuen uns, dass Sie sich für dieses Produkt entschieden haben.

Unser hochwertiges Qualitätsprodukt ist rennerprobt und wurde speziell für sportliche Herausforderungen entwickelt. Eine korrekte Montage des Produktes ist unerlässlich, um ein Maximum an Sicherheit und Funktionalität gewährleisten zu können. Bitte befolgen Sie daher die Montageanleitung oder wenden Sie sich an Ihren autorisierten Fachhändler. Für falsche Montage oder Verwendung dieses Produktes kann der (Quasi) Hersteller bzw. Lieferant nicht zur Verantwortung gezogen werden.

Vielen Dank.

## 2 ENGLISH

Thank you for choosing this product.

Our high quality product has been tested under racing conditions and was developed specifically for use in sports activities. Correct installation of the product is essential to ensure that a maximum degree of safety and functionality is achieved. Therefore, please follow the installation instructions or contact your authorized dealer. The (quasi) manufacturer or supplier cannot be held responsible for products that are incorrectly mounted or inappropriately used.

Thank you.

## 2 ITALIANO

Grazie per aver scelto questo prodotto.

Questo nostro prodotto di pregiata qualità è collaudato nelle competizioni ed è stato sviluppato specificamente per gare sportive. Il montaggio corretto del prodotto è fondamentale per garantirne la massima sicurezza e funzionalità. Rispettare quindi le istruzioni di montaggio o rivolgersi al proprio concessionario autorizzato. Il produttore (detentore del marchio)/fornitore non può essere considerato responsabile per un montaggio o impiego errato del presente prodotto. aVi ringraziamo per l'attenzione!

## 2 FRANCAIS

Merci d'avoir porté votre choix sur ce produit.

Notre produit de haute qualité est éprouvé pour les compétitions et a été conçu spécialement pour un usage sportif. Un montage approprié du produit est indispensable pour garantir une sécurité et une fonctionnalité maximales du véhicule. C'est pourquoi nous vous invitons à suivre scrupuleusement le manuel de montage ou à vous adresser à votre revendeur agréé. En cas de montage ou d'utilisation non conformes de ce produit, le (quasi) constructeur ou le fournisseur déclinent toute responsabilité.

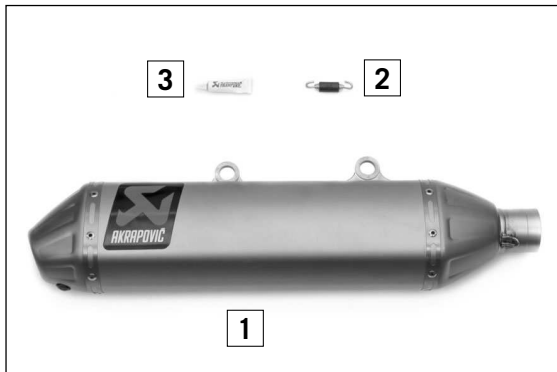
Merci !

## 2 ESPANOL

Le agradecemos que se haya decidido por este producto.

Este producto de alta calidad está probado para la competición y se ha desarrollado específicamente para las exigencias de este deporte. Para poder garantizar los máximos niveles de seguridad y funcionalidad, es imprescindible que el producto se monte correctamente. Por este motivo, es muy importante que siga las instrucciones del manual de montaje o que se ponga en contacto con su concesionario autorizado. El (cuasi) fabricante y el proveedor de este producto no se harán responsables del montaje y el uso incorrectos.

¡Muchas gracias!

**Lieferumfang Akrapovic Werksenddämpfer 77505981000:**

- 1x Enddämpfer (1)
- 1x Auspufffeder mit Gummi (2)
- 1x Paste (3)
- 1x Geräuschreduziererinsert (homologiert, vormontiert)
- 1x Geräuschreduziererinsert (nicht homologiert) 250/350 EXC-F/FE

**Lieferumfang Akrapovic Werksenddämpfer 78705981000:**

- 1x Enddämpfer (1)
- 1x Auspufffeder mit Gummi (2)
- 1x Paste (3)
- 1x Geräuschreduziererinsert (homologiert, vormontiert)
- 1x Geräuschreduziererinsert (nicht homologiert) 450/500 EXC/FE

**Lieferumfang Akrapovic Werksenddämpfer 78905979200:**

- 1x Enddämpfer (1)
- 1x Auspufffeder mit Gummi (2)
- 1x Paste (3)
- 1x Geräuschreduziererinsert (vormontiert)
- 1x Geräuschreduziererinsert (geschlitzt)

**HINWEIS:**

Die Paste (3) besitzt eine Schmier-, Trenn- und Korrosionsschutzwirkung. Sie muss bei der Montage auf Gewinde und Kontaktstellen aufgetragen werden, die hohen Temperaturen ausgesetzt sind.

**! ACHTUNG**

Paste nicht mit Haut oder Augen in Berührung bringen, von Kindern fernhalten.

**HINWEIS:**

Für die Enddämpfer 77505981000 und 78705981000 wurde eine EG-Typengenehmigung für EXC-F und FE Modelle ausgestellt. Diese sind somit für den öffentlichen Straßenverkehr zugelassen. Dies bleibt jedoch nur aufrecht, wenn mit der homologierten Abstimmung (Auslieferungszustand an den Händler) sowie des im Auslieferungszustand montierten Geräuschreduziererinsertes (78705979035) gefahren wird.

**! VORSICHT**

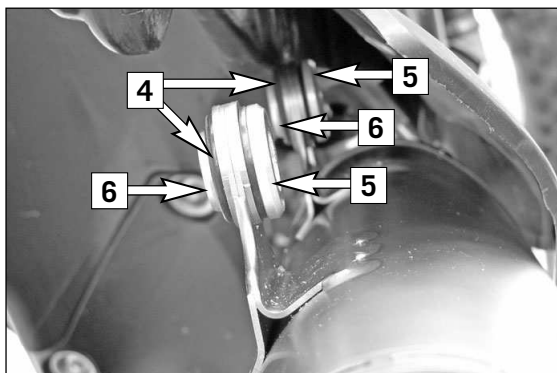
Bei Verwendung der Enddämpfer 77505981000, 78705981000 und 78905979200 auf einem entdrosseltem Fahrzeug mit offenem Mapping muss der homologierte, vormontierte Geräuschreduziererinsert durch den zusätzlich mitgelieferten Geräuschreduziererinsert getauscht werden. Ansonsten besteht die Gefahr eines Motorschadens.

**Befestigung Enddämpfer**

- Serienenddämpfer demontieren (siehe Bedienungsanleitung).
- Gummi (4), Buchsen groß (5) und Buchsen klein (6) vom Original Enddämpfer montieren.

**HINWEIS:**

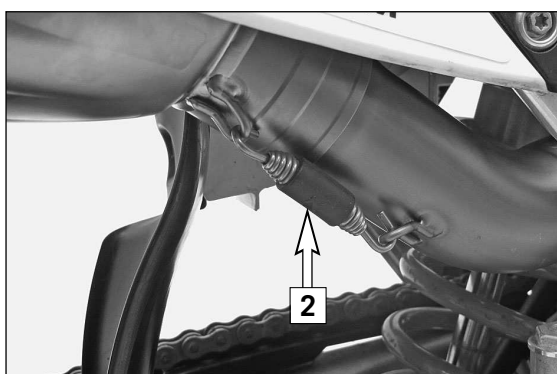
Die Buchsen klein (6) auf der Innenseite des Enddämpfers montieren.



- Akrapovic Werksenddämpfer positionieren und mit den Original Schrauben befestigen.
- Auspufffeder (2) (Lieferumfang) einhängen.
- Gesamte Auspuffanlage einrichten und alle Befestigungsschrauben festziehen.

**! VORSICHT**

Beim erstmaligen Betrieb des Enddämpfers ist die Motordrehzahl für ca. 5 Minuten niedrig zu halten, um den Enddämpfer gleichmäßig zu erwärmen. Nur so kann der Dämmstoff seinen vollen Wirkungsgrad erreichen und die geforderte Lautstärke einhalten!



## Nachmontage

Stellen Sie sicher, dass der Schalldämpfer keine anderen Teile des Motorrades berührt.  
Fettrückstände mit einem weichen Tuch, besprüht mit Mehrzweckschmiermittel (Motorex Joker 440) entfernen.  
Das Reinigen verhindert, dass sich Flecken auf der Oberfläche einbrennen. Verwenden Sie keine aggressiven chemischen Reiniger, da sie den Aufkleber und die Nanobeschichtung beschädigen können.

Stellen Sie sicher, dass alle Schrauben angezogen sind. Falls die Auspuffanlage die Verkleidung oder andere Teile berührt, wiederholen Sie die Justierung oder kontaktieren Sie Ihren Vertragshändler!

Es ist normal, wenn beim ersten Betrieb der Auspuffanlage weißer Rauch aus dem Schalldämpfer kommt! Abschließend gesamte Auspuffanlage auf Dichtheit prüfen.

Stehen Sie beim ersten Betrieb nicht hinter dem Auspuff!

## Wartung der Auspuffanlage

Reinigung mit einem Mehrzweckschmiermittelspray (Motorex Joker 440).

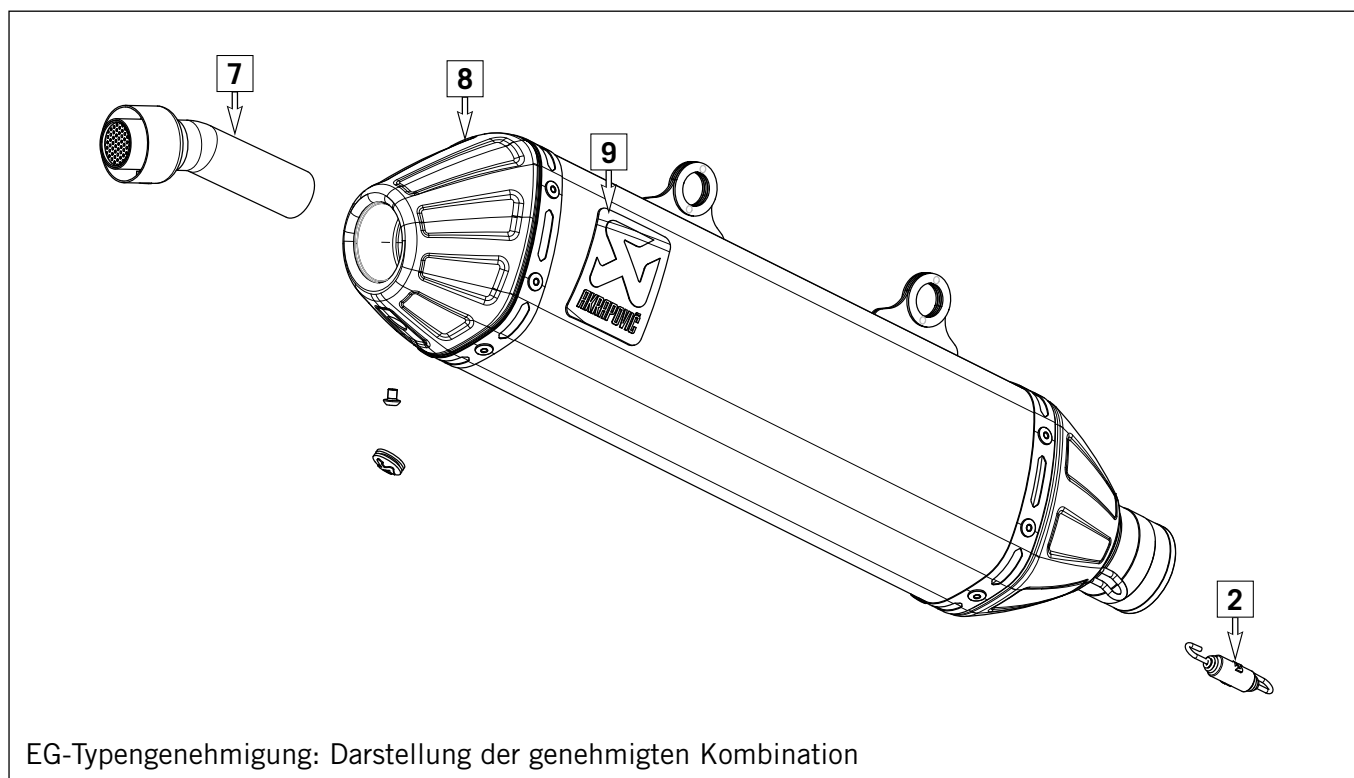
Ein Wechsel der Farbe der Auspuffanlage ist aufgrund der hohen Temperatur normal.

Die Abnutzung des Dämmmaterials des Schalldämpfers hängt von der Art des Motors und Fahrstils ab. Setzen Sie sich mit Ihrem Händler in Verbindung, wenn sichtbare Änderungen auf der Außenhülle des Schalldämpfers auftreten oder der Geräuschpegel erhöht ist. Überprüfen Sie periodisch, dass alle Schrauben genügend angezogen sind und die Federn auf korrekten Sitz.

Der Dämmstoff des Enddämpfers ist alle 15 Stunden bei Wettbewerbsfahrern und alle 30 Stunden bei Hobbyfahrern zu erneuern (Dämmstoffkit siehe Ersatzteile).

## Ersatzteile:

Dämmstoffkit	78905979010
Reparaturkit	78705981020
Auspufffeder mit Gummi (2)	57305016100
Geräuschreduziereinsatz (homologiert, vormontiert) (7)	78705979035
Geräuschreduziereinsatz (nicht homologiert) 250/350 EXC-F/FE	78905979030
Geräuschreduziereinsatz (nicht homologiert) 450/500 EXC/FE	78705981030
Geräuschreduziereinsatz (für Werksenddämpfer 78905979200)	77705979030
Endkappe Titan (8)	78905979050
Aufkleber Akrapovic 75x70 (9)	SXS07540509





**Scope of supply: Akrapovic factory silencer 77505981000:**  
 1x main silencer (1)  
 1x exhaust spring with rubber piece (2)  
 1x paste (3)  
 1x noise reduction insert (homologated, pre-mounted)  
 1x noise reduction unit (not homologated) 250/350 EXC-F/FE

**Scope of supply: Akrapovic factory silencer 78705981000:**  
 1x main silencer (1)  
 1x exhaust spring with rubber piece (2)  
 1x paste (3)  
 1x noise reduction insert (homologated, pre-mounted)  
 1x noise reduction unit (not homologated) 450/500 EXC/FE

**Scope of supply: Akrapovic factory silencer 78905979200:**  
 1x main silencer (1)  
 1x exhaust spring with rubber piece (2)  
 1x paste (3)  
 1x noise reduction insert (pre-assembled)  
 1x noise reduction insert (slotted)

**NOTE:**

The paste (3) has lubricating and separating properties and protects against corrosion. When mounting, it must be applied to threads and contact areas that are exposed to high temperatures.

**! WARNING**

Do not allow the paste to come into contact with the skin or eyes and keep it away from children.



**NOTE:**

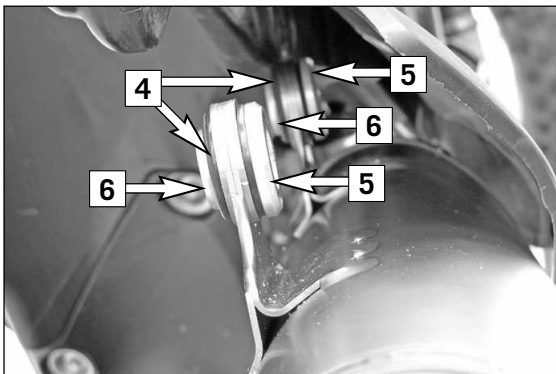
An EG type approval for EXC-F and FE models was issued for main silencers 77505981000 and 78705981000. Consequently, these are now approved for use on public roads. However, this only applies if the vehicle is ridden with the homologated tuning (condition at delivery to the dealer) and with the noise reduction insert mounted at delivery (78705979035).

**! CAUTION**

When using main silencers 77505981000, 78705981000 and 78905979200 on a dethrottled vehicle with open mapping, the homologated, premounted noise reduction insert must be replaced by the additionally supplied noise reduction insert. Otherwise, there is a danger of engine damage.

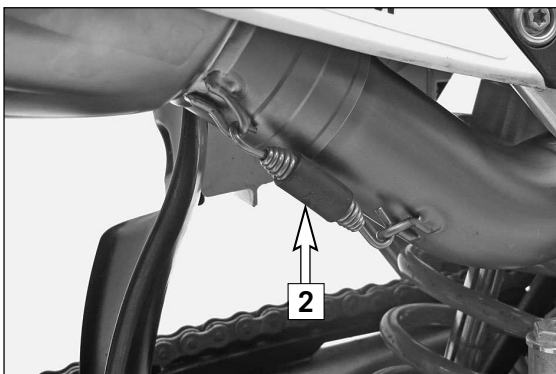
**Main silencer fixation**

- Remove the standard silencer (see the Owner's Manual).
- Mount the rubber piece (4), large bushings (5) and small bushings (6) of the original main silencer.



**NOTE:**

Mount the small bushings (6) on the inside of the main silencer.



- Position the Akrapovic factory silencer and attach it using the original screws.
- Attach the exhaust spring (2) (included).
- Set up the entire exhaust system and tighten all fixing screws.

**! CAUTION**

When using the main silencer for the first time, the engine rpm must be kept low for roughly the first 5 minutes to evenly heat the main silencer. This ensures that the rock wool will be fully effective and will be able to keep the volume down to the required level.

## Finishing work

Make sure that the silencer is not touching any other parts of the motorcycle.

Remove all grease remnants with a soft cloth sprayed with multi-purpose lubricant (Motorex Joker 440).

Cleaning prevents stains from baking onto the surface. Do not use aggressive chemical cleaners as these may damage the sticker and the nano-coating.

Make sure that all screws are tightened. If the exhaust system is touching the trim or other parts, readjust the unit or contact your authorized dealer.

When the exhaust system is first put into operation, it is normal for white smoke to be emitted by the silencer. Finally, check for leaks in the whole exhaust system.

Do not stand behind the exhaust when it is being used for the first time.

## Maintaining the exhaust system

Clean with a multi-purpose lubrication spray (Motorex Joker 440).

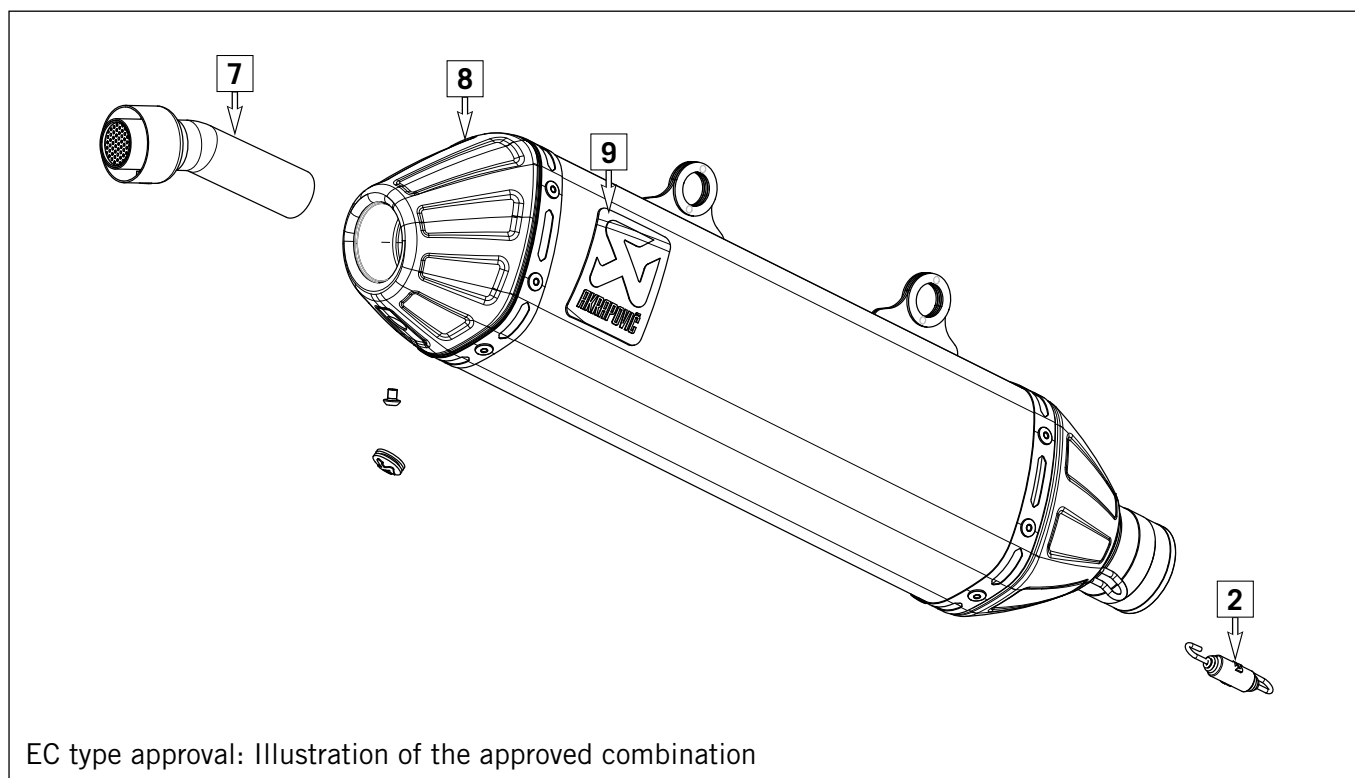
A change in color of the exhaust system is normal due to high temperatures.

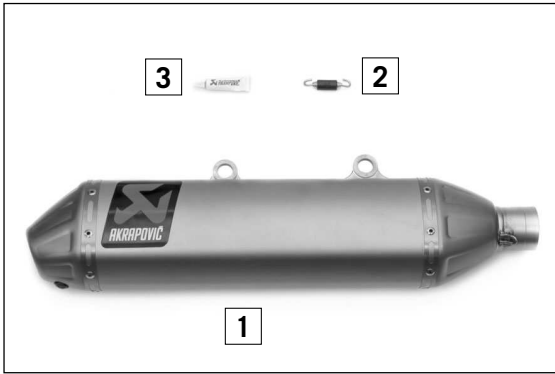
Wear and tear to the sound insulation material of the silencer depends on the type of engine and your driving style. Contact your dealer in the event of visible changes to the outer sleeve of the silencer or if the noise level is raised. Periodically check that all screws are tightened sufficiently and that the springs are seated correctly.

The rock wool of the main silencer must be replaced every 15 hours during competitive riding and every 30 hours during hobby riding (for rock wool kit, see spare parts).

## Spare parts:

Rock wool kit	78905979010
Repair kit	78705981020
Exhaust spring with rubber piece <b>(2)</b>	57305016100
Noise damping insert (homologated, pre-mounted) <b>(7)</b>	78705979035
Noise damping insert (not homologated) 250/350 EXC-F/FE	78905979030
Noise damping insert (not homologated) 450/500 EXC/FE	78705981030
Noise reduction insert (for factory main silencer 78905979200)	77705979030
Titanium end cap <b>(8)</b>	78905979050
Sticker, Akrapovic 75x70 <b>(9)</b>	SXS07540509





#### Fornitura silenziatore factory Akrapovic 77505981000:

- n. 1 silenziatore (1)
- n. 1 molla scarico con rivestimento in gomma (2)
- n. 1 pasta (3)
- n. 1 cartuccia fonoassorbente (omologata, premontata)
- n. 1 cartuccia fonoassorbente (non omologata) 250/350 EXC-F/FE

#### Fornitura silenziatore factory Akrapovic 78705981000:

- n. 1 silenziatore (1)
- n. 1 molla scarico con rivestimento in gomma (2)
- n. 1 pasta (3)
- n. 1 cartuccia fonoassorbente (omologata, premontata)
- n. 1 cartuccia fonoassorbente (non omologata) 450/500 EXC/FE

#### Fornitura silenziatore factory Akrapovic 78905979200:

- n. 1 silenziatore (1)
- n. 1 molla scarico con rivestimento in gomma (2)
- n. 1 pasta (3)
- n. 1 cartuccia fonoassorbente (premontata)
- n. 1 cartuccia fonoassorbente (con fessura)

#### NOTA:

La pasta (3) ha un'azione lubrificante, distaccante e di protezione contro la corrosione.

Durante il montaggio, applicare sui filetti e i punti di contatto soggetti a temperature elevate.

#### ⚠ ATTENZIONE

Evitare il contatto con la pelle e gli occhi. Tenere lontano dalla portata dei bambini.

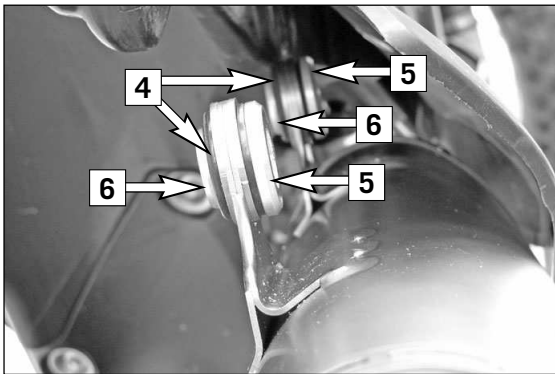


#### NOTA:

Per i silenziatori 77505981000 e 78705981000 è stata rilasciata un'omologazione di tipo CE per i modelli EXC-F e FE. Pertanto questi modelli sono ora omologati per la circolazione su strade pubbliche. Ciò vale però soltanto se si viaggia con assetto omologato (condizioni iniziali come quando il veicolo è uscito dal concessionario) e utilizzando la cartuccia fonoassorbente montata fornita in dotazione (78705979035).

#### ! AVVERTIMENTO

Se si utilizzano i silenziatori 77505981000, 78705981000 e 78905979200 su un veicolo a versione potenziata con mappatura aperta, la cartuccia fonoassorbente omologata e premontata deve essere sostituita con quella supplementare fornita in dotazione. Altrimenti vi è il rischio di danni al motore.

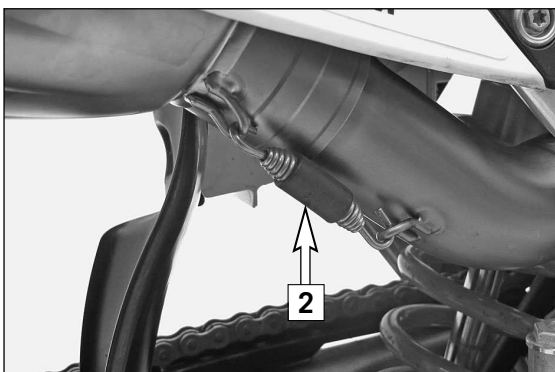


#### Fissaggio del silenziatore

- Smontare il silenziatore di serie (vedere il manuale d'uso).
- Montare la gomma (4), le boccole grandi (5) e le boccole piccole (6) del silenziatore originale.

#### NOTA:

Le boccole piccole (6) vanno montate sul lato interno del silenziatore.



- Posizionare il silenziatore Akrapovic e fissarlo con le viti originali.
- Agganciare la molla dello scarico (2) (in dotazione).
- Regolare l'impianto di scarico e serrare tutte le viti di fissaggio.

#### ! AVVERTIMENTO

Durante la prima messa in funzione del silenziatore mantenere basso il regime del motore per circa 5 minuti, al fine di far riscaldare in modo uniforme il silenziatore. Solo così il materiale isolante può raggiungere la massima efficienza e contenere la rumorosità ai valori desiderati!

## Al termine

Assicurarsi che il silenziatore non tocchi altre parti della motocicletta.

Rimuovere eventuali residui di grasso con un panno morbido su cui sia stato spruzzato un lubrificante multiuso (Motorex Joker 440). La pulizia impedisce alle macchie di rimanere impresse sulla superficie. Non utilizzare detergenti chimici aggressivi che potrebbero danneggiare gli adesivi e il nanorivestimento.

Assicurarsi che tutte le viti siano ben serrate. Se l'impianto di scarico tocca il rivestimento o altre parti, ripetere la regolazione oppure contattare il proprio rivenditore!

È normale che, durante il primo funzionamento dell'impianto di scarico, fuoriesca fumo bianco dal silenziatore! Al termine controllare la tenuta dell'intero impianto di scarico.

Al momento della prima accensione, non sostare dietro lo scarico!

## Manutenzione dell'impianto di scarico

Pulire con uno spray lubrificante multiuso (Motorex Joker 440).

A causa dell'alta temperatura, è normale che l'impianto di scarico cambi colore.

L'usura del materiale isolante del silenziatore dipende dal tipo di motore e dallo stile di guida. Contattare il proprio rivenditore nel caso in cui si notino modifiche visibili sul rivestimento esterno del silenziatore o se il livello di rumorosità dovesse risultare troppo alto. Controllare periodicamente che tutte le viti siano ben avvitate e che le molle siano ben in sede.

Il materiale isolante del silenziatore va sostituito ogni 15 ore se utilizzato in gara e ogni 30 ore in caso di uso dilettantistico (per il kit materiale fonoassorbente vedere il paragrafo Ricambi).

## Ricambi:

Kit materiale fonoassorbente

78905979010

Kit riparazione

78705981020

Molla scarico con rivestimento in gomma (2)

57305016100

Cartuccia fonoassorbente (omologata, premontata) (7)

78705979035

Cartuccia fonoassorbente (non omologata) 250/350 EXC-F/FE

78905979030

Cartuccia fonoassorbente (non omologata) 450/500 EXC/FE

78705981030

Cartuccia fonoassorbente (per il silenziatore factory 78905979200)

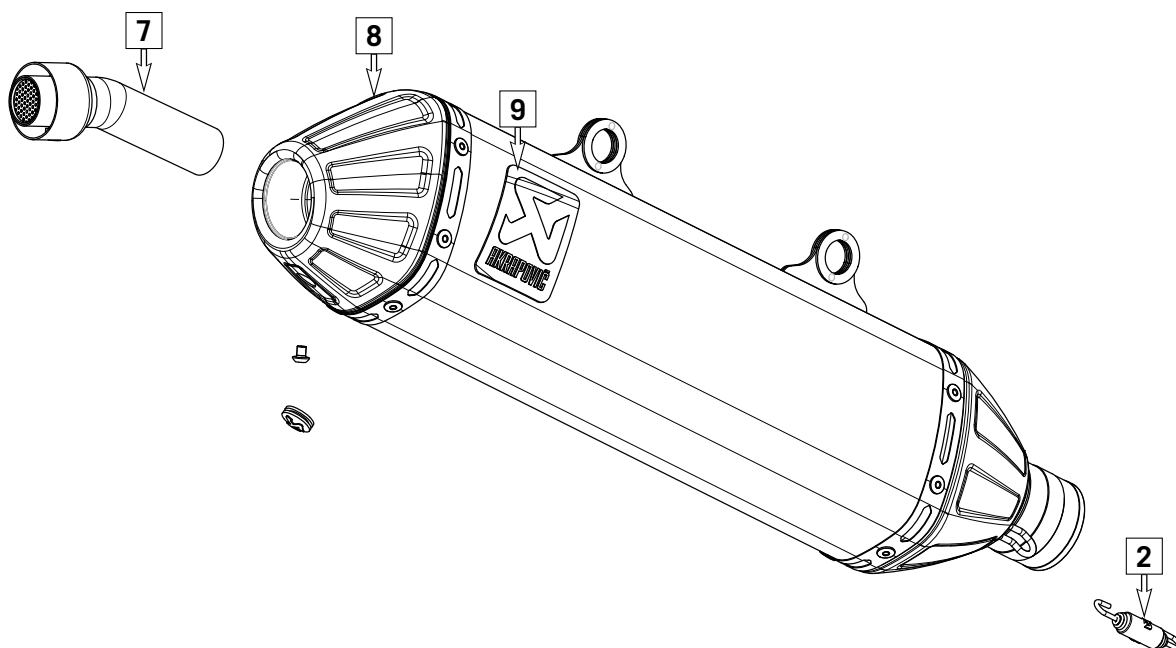
77705979030

Terminale in titanio (8)

78905979050

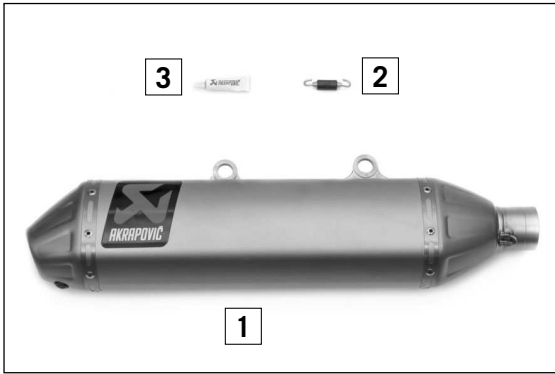
Adesivo Akrapovic 75x70 (9)

SXS07540509



Omologazione di tipo CE: raffigurazione della combinazione autorizzata





**Contenu de la livraison silencieux arrière usine Akrapovic 77505981000 :**

- 1x Silencieux arrière (1)
- 1 x Ressort d'échappement avec caoutchouc (2)
- 1x Pâte (3)
- 1x Adaptateur de silencieux (homologué, prémonté)
- 1x Adaptateur de silencieux (non homologué) 250/350 EXC-F/FE

**Contenu de la livraison silencieux arrière usine Akrapovic 78705981000 :**

- 1x Silencieux arrière (1)
- 1 x Ressort d'échappement avec caoutchouc (2)
- 1x Pâte (3)
- 1x Adaptateur de silencieux (homologué, prémonté)
- 1x Adaptateur de silencieux (non homologué) 450/500 EXC/FE

**Contenu de la livraison silencieux arrière usine Akrapovic 78905979200 :**

- 1x Silencieux arrière (1)
- 1 x Ressort d'échappement avec caoutchouc (2)
- 1x Pâte (3)
- 1x Adaptateur de silencieux (prémonté)
- 1x Adaptateur de silencieux (fendu)

**REMARQUE :**

La pâte (3) a une action de graissage, séparation et de protection contre la corrosion. Lors du montage, elle doit être appliquée sur les filetages et les points de contact soumis à des températures élevées.

**! ATTENTION**

Ne pas laisser la pâte entrer en contact avec les yeux et la tenir hors de portée des enfants.

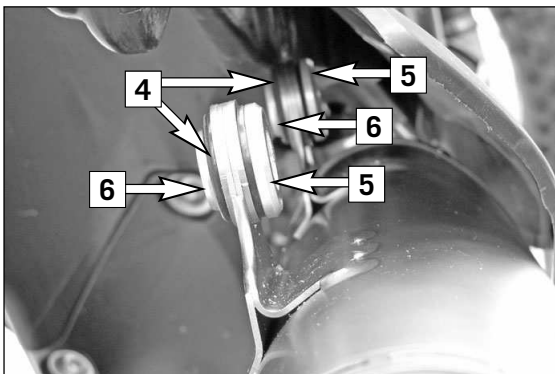


**REMARQUE :**

Pour les silencieux arrière 77505981000 et 78705981000, une homologation de type CE a été établie pour les modèles EXC-F et FE. Ces modèles sont ainsi homologués pour la conduite sur route. Cependant, cela est uniquement valable si le réglage homologué (état de livraison au concessionnaire) et l'adaptateur de silencieux monté à l'état de livraison (78705979035) sont conservés.

**! ATTENTION**

Lorsque les silencieux arrière 77505981000, 78705981000 et 78905979200 sont utilisés sur un véhicule débridé avec Mapping ouvert, l'adaptateur de silencieux homologué prémonté sur les véhicules doit être remplacé par l'adaptateur de silencieux fourni en sus. Dans le cas contraire, le moteur risque d'être endommagé.

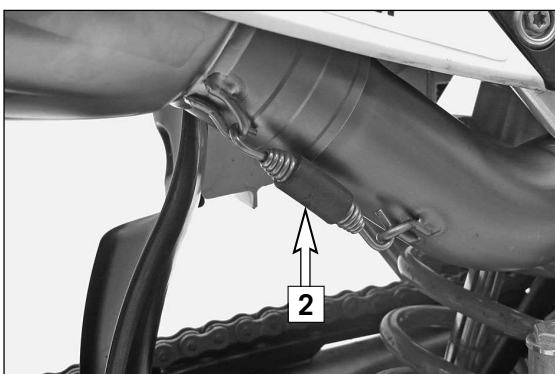


**Fixation du silencieux arrière**

- Démontez le silencieux arrière de série (voir le manuel d'utilisation).
- Monter le caoutchouc (4), les grandes bagues (5) et les petites bagues (6) du silencieux arrière d'origine.

**REMARQUE:**

Monter les petites bagues (6) sur la face intérieure du silencieux arrière.



- Mettre en place le silencieux arrière d'usine Akrapovic et le fixer avec les vis d'origine.
- Accrocher le ressort d'échappement (2) (contenu dans la livraison).
- Orienter correctement l'ensemble de l'échappement et serrer toutes les vis de fixation.

**! ATTENTION**

Lors du premier fonctionnement du silencieux arrière, le régime moteur doit rester au ralenti pendant 5 minutes environ, pour chauffer le silencieux arrière uniformément. C'est la seule manière pour que le matériau isolant atteigne son efficacité afin de respecter le niveau sonore prescrit !

## Montage final

S'assurer que le silencieux ne touche aucune autre pièce de la moto.

Enlever les résidus de graisse à l'aide d'un chiffon doux imbibé de lubrifiant universel (Motorex Joker 440).

Le nettoyage évite que des tâches ne s'incrusteront à la surface sous l'effet de la chaleur. Ne pas utiliser de nettoyeurs chimiques agressifs, car ils risquent d'endommager les autocollants et le nanorevêtement.

S'assurer que toutes les vis sont serrées. Si l'échappement touche l'habillage ou d'autres pièces, répéter l'ajustement ou contacter le concessionnaire !

L'émission de fumées blanches par le silencieux est normale lors de la mise en service initiale de l'échappement ! Vérifier ensuite l'absence de fuite sur l'échappement.

Ne pas rester derrière l'échappement lors de la première mise en service !

## Entretien de l'échappement

Nettoyer avec un spray lubrifiant multi-usage (Motorex Joker 440).

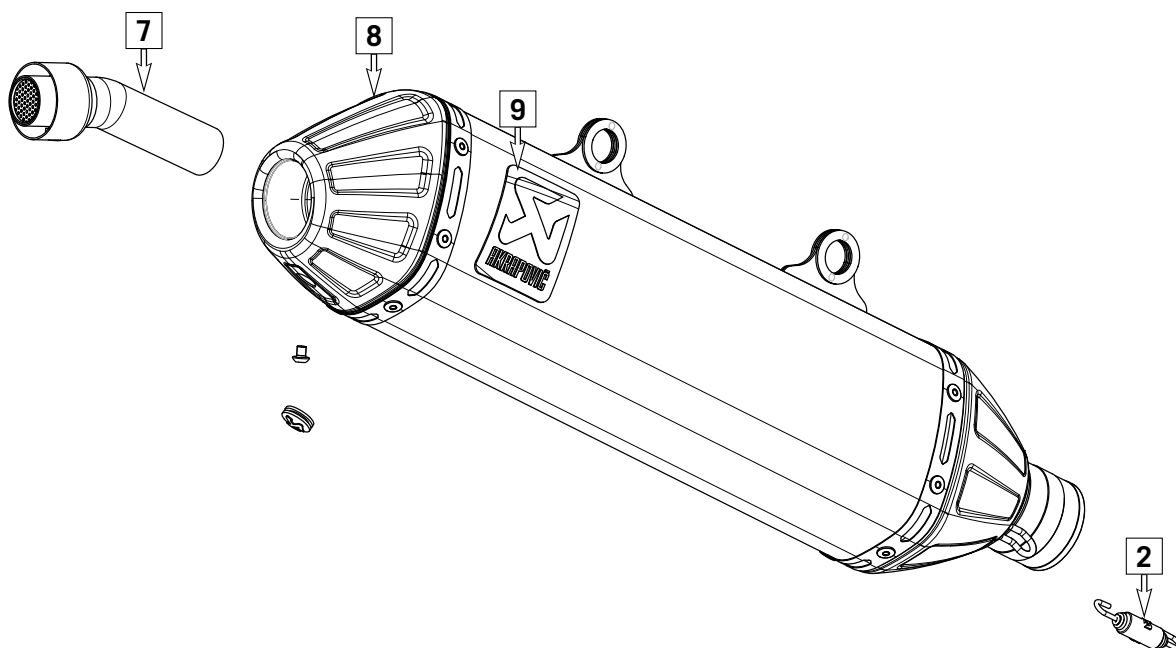
Un changement de couleur de l'échappement est normal en raison des températures élevées.

L'usure de la laine de roche dépend du type de moteur et du style de conduite. S'adresser au concessionnaire en présence de changements visibles sur l'enveloppe du silencieux ou d'une augmentation de l'émission sonore. Vérifier régulièrement que toutes les vis sont suffisamment serrées et que les ressorts sont bien en place.

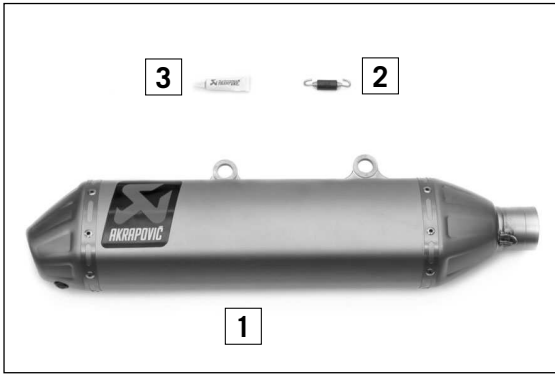
Le matériau isolant du silencieux arrière doit être remplacé toutes les 15 heures pour une utilisation en compétition et toutes les 30 heures pour une utilisation de loisir (kit isolant voir les pièces de rechange).

## Pièces détachées :

Kit isolant	78905979010
Kit de réparation	78705981020
Ressort d'échappement avec caoutchouc (2)	57305016100
Adaptateur de silencieux (homologué, prémonté) (7)	78705979035
1x Adaptateur de silencieux (non homologué) 250/350 EXC-F/FE	78905979030
Adaptateur de silencieux (non homologué) 450/500 EXC/FE	78705981030
Adaptateur de silencieux (pour silencieux arrière 78905979200)	77705979030
Embout titane (8)	78905979050
Autocollant Akrapovic 75x70 (9)	SXS07540509



Homologation de type CE : Représentation de la combinaison autorisée



**Volumen de suministro del silenciador de fábrica Akrapovic 77505981000:**

- 1 silenciador (1)
- 1 muelle para el tubo de escape con goma (2)
- 1 tubo de pasta (3)
- 1 inserto insonorizante (homologado, premontado)
- 1 inserto insonorizante (no homologado) 250/350 EXC-F/FE

**Volumen de suministro del silenciador de fábrica Akrapovic 78705981000:**

- 1 silenciador (1)
- 1 muelle para el tubo de escape con goma (2)
- 1 tubo de pasta (3)
- 1 inserto insonorizante (homologado, premontado)
- 1 inserto insonorizante (no homologado) 450/500 EXC

**Volumen de suministro del silenciador de fábrica Akrapovic 78905979200:**

- 1 silenciador (1)
- 1 muelle para el tubo de escape con goma (2)
- 1 tubo de pasta (3)
- 1 inserto insonorizante (premontado)
- 1 inserto insonorizante (ranurado)

**NOTA:**

La pasta (3) tiene efecto lubricante, separador y anticorrosión. Al realizar el montaje, debe aplicarse a la rosca y a los puntos de contacto que estén expuestos a altas temperaturas.

**! ATENCION**

Evitar el contacto de la pasta con la piel o los ojos. Mantener fuera del alcance de los niños.

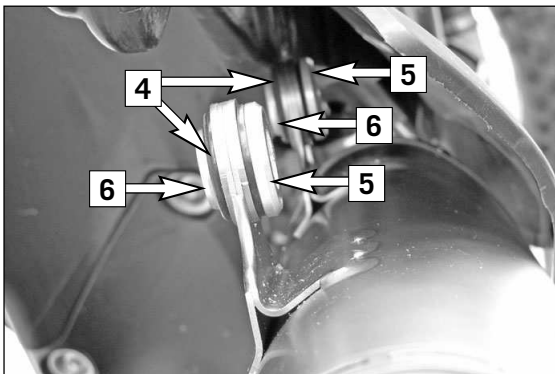


**NOTA:**

Para los silenciadores 77505981000 y 78705981000, se ha expedido una homologación de tipo CE para los modelos EXC-F y FE. Gracias a ella, están homologados para la circulación por vías públicas. No obstante, solo es válida para la conducción en conformidad con la homologación (estado de entrega del vehículo en el concesionario) y con el inserto insonorizante montado de serie (78705979035).

**! AVISO**

Si los silenciadores 77505981000, 78705981000 y 78905979200 se utilizan en un vehículo desestrangulado con mapping abierto, el inserto insonorizante premontado homologado se deberá sustituir por el inserto insonorizante adicional suministrado. En caso contrario, la motocicleta corre peligro de resultar dañada.

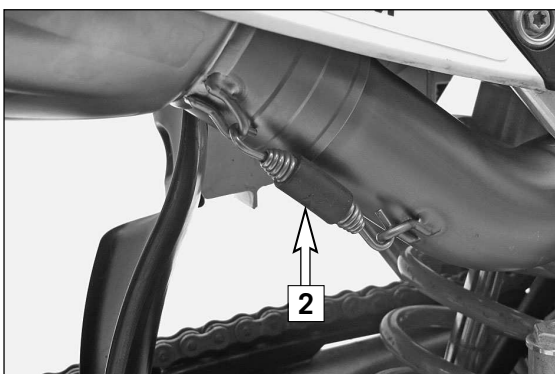


**Fijación del silenciador**

- Desmontar el silenciador de serie (véase el manual de instrucciones).
- Montar la goma (4), los casquillos grandes (5) y los casquillos pequeños (6) del silenciador original.

**ADVERTENCIA:**

Montar los casquillos pequeños (6) en el lado interior del silenciador.



- Colocar el silenciador de fábrica Akrapovic y fijarlo con los tornillos originales.
- Enganchar el muelle para el tubo de escape (2) (volumen de suministro).
- Ajustar el conjunto del sistema de escape y apretar todos los tornillos de fijación.

**! AVISO**

La primera vez que se utilice el silenciador, mantener las revoluciones a un régimen bajo durante aproximadamente 5 minutos para que el silenciador se caliente de manera uniforme. ¡Esta es la única forma de que el material anticústico funcione perfectamente y de cumplir con los niveles acústicos establecidos!

## Trabajos posteriores

Asegurarse de que el silenciador no está en contacto con otros componentes de la motocicleta.

Eliminar los residuos de grasa con un paño suave, rociado con lubricante multiuso (Motorex Joker 440).

El agente de limpieza impide que puedan producirse manchas profundas en la superficie. No utilice agentes de limpieza químicos agresivos, pues pueden deteriorar el adhesivo y el nanorecubrimiento.

Asegurarse de que se han apretado todos los tornillos. Si el equipo de escape está en contacto con el carenado o con otros componentes, repetir el ajuste del equipo de escape o ponerse en contacto con un concesionario.

Durante los primeros recorridos con un equipo de escape nuevo es normal que salga humo blanco del silenciador. Por último, comprobar la hermeticidad del equipo de escape completo.

No permanezca detrás del equipo de escape al arrancar el motor con un silenciador nuevo.

## Mantenimiento del sistema de escape

Limpieza con un spray lubricante multiuso (Motorex Joker 440).

Es normal que se produzcan cambios en el color del equipo de escape, debidos a las elevadas temperaturas.

El desgaste del material insonorizante del silenciador depende del tipo del motor y del estilo de conducción. Póngase en contacto con su concesionario si se aprecian cambios visibles en la vaina exterior del silenciador, o si aumenta el nivel de ruidos. Compruebe periódicamente que todos los tornillos están bien apretados, y que los muelles se encuentran en su lugar.

El material antiacústico del silenciador debe sustituirse cada 15 si se utiliza para competición y cada 30 para el ocio (véase el kit de material antiacústico en los recambios).

## Recambios:

Kit de material antiacústico

78905979010

Kit de reparación

78705981020

Muelle para el tubo de escape con goma (2)

57305016100

Inserto insonorizante (homologado, premontado) (7)

78705979035

Inserto insonorizante (no homologado) 250/350 EXC-F/FE

78905979030

Inserto insonorizante (no homologado) 450/500 EXC/FE

78705981030

Inserto insonorizante (para el silenciador de fábrica 78905979200)

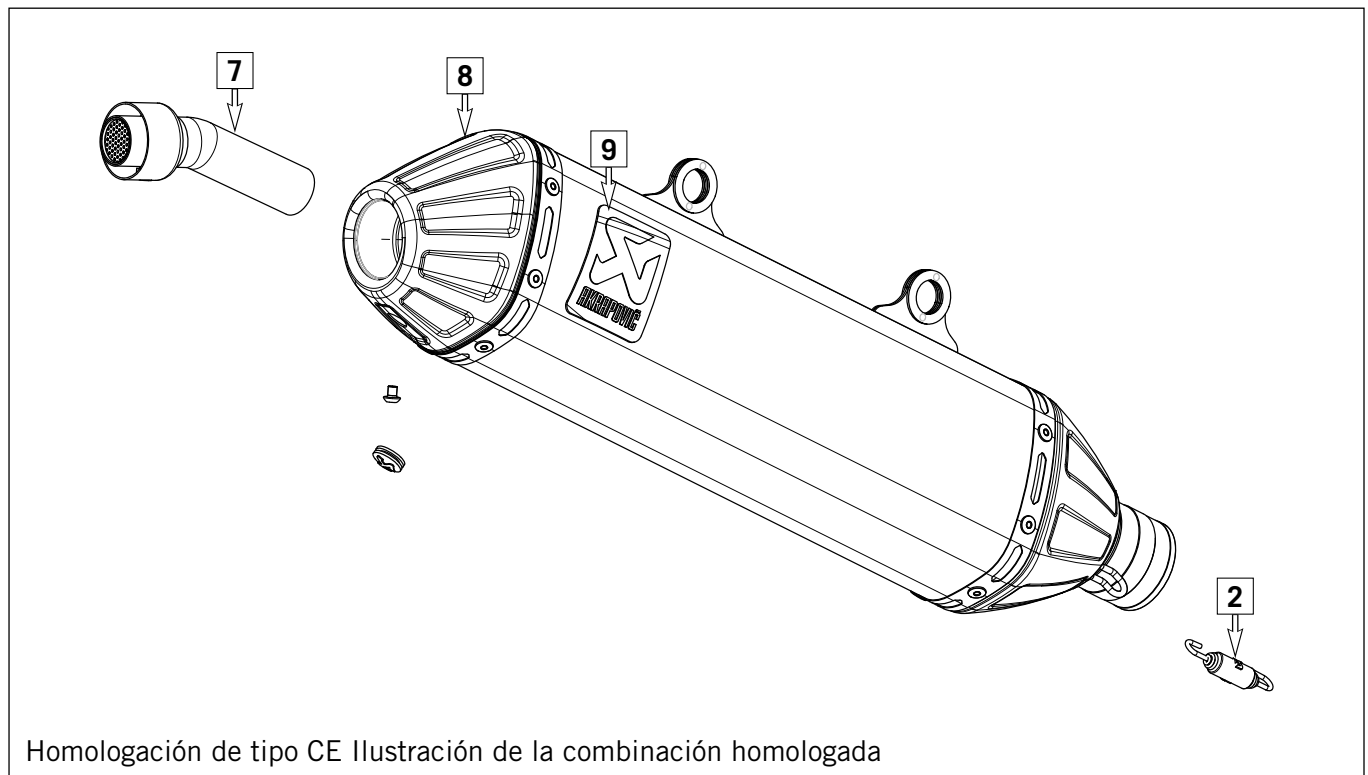
77705979030

Tapón final de titanio (8)

78905979050

Adhesivo Akrapovic 75x70 (9)

SXS07540509



Homologación de tipo CE Ilustración de la combinación homologada